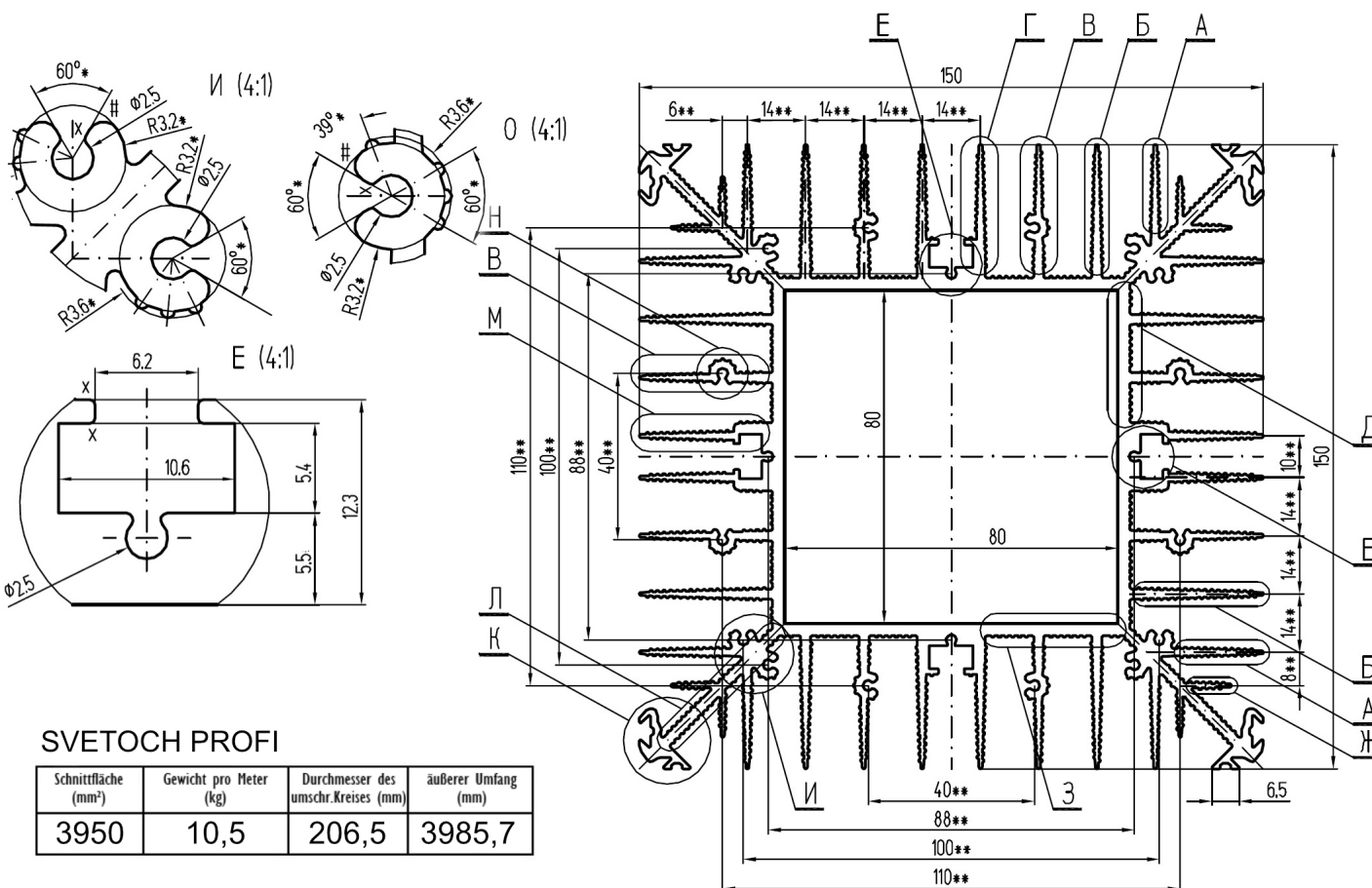
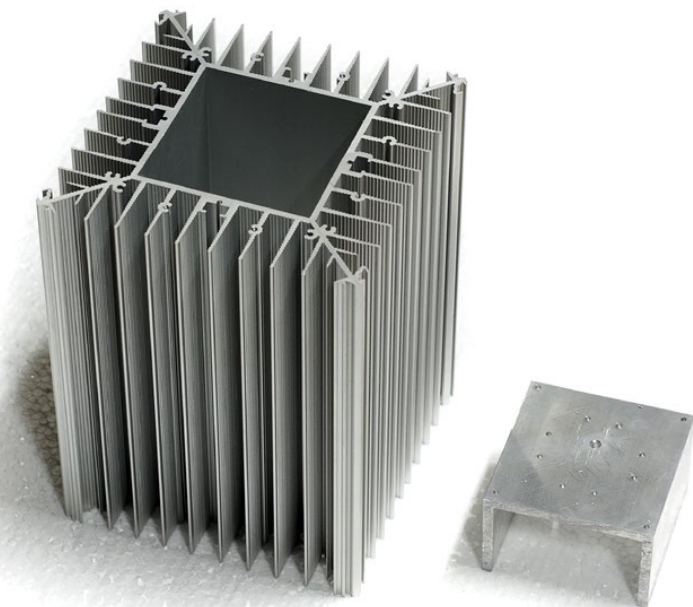


Stand: Oktober 2018

Farblos eloxiertes Aluminium Strangpressprofil - SVETOCH PROFI - entwickelt zur Selbstmontage von Industrie-LED-Leuchten. Wärmeableitung von LED Modulen bis 600 Watt pro laufenden Meter möglich.

## TECHNISCHE DATEN:

maximale Länge in mm	3000
Breite in mm	150
Höhe in mm	150
Gewicht pro Meter in kg	10,5
Außenumfang in mm	3985,7
empfohlene Modulleistung pro 1 m	bis 600 W
empfohlene Modulleistung pro 1 kg	bis 57 W
Material	EN AW-6060, AlMgSi0,5
eloxiert	farblos
Entwickler	SVETOCH
Artikelnummer	1-SV-PR-1-xxxx



## SVETOCH PROFI

Schnittfläche (mm <sup>2</sup> )	Gewicht pro Meter (kg)	Durchmesser des umschr. Kreises (mm)	äußerer Umfang (mm)
3950	10,5	206,5	3985,7

